

ACW
TOILET
AIR CONDITIONER

取扱説明書

トイレ用冷暖房エアコン

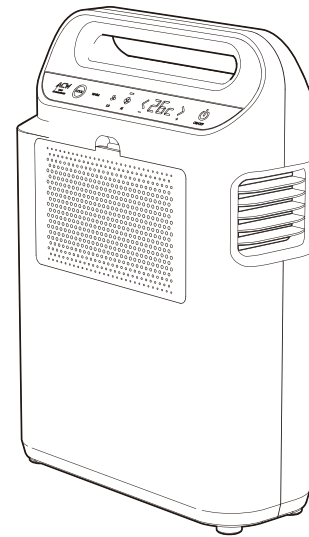
[保証書付]

保証書は、取扱説明書の裏表紙についております。

型名

A10-TA-208

この度は、お買い上げいただきありがとうございます。この取扱説明書をよくお読みのうえ正しくご使用ください。お読みになった後は大切に保管し、ご使用上分からない点や不具合が生じた場合はお確かめください。



〈目次〉

- 安全上のご注意……………1～2P
- 各部の名称・パーツリスト………3P
- 設置について……………4P
- 使用前の準備……………5P
- 設置方法……………6P
- 使用方法……………7P
- お手入れのしかた /
保管のしかた……………8P
- トラブルシューティング……………9P
- 保証書……………裏表紙

⚠ 必ずご確認ください

本製品は、トイレ（便器）のタンク内部にホースを差し込み、本機とタンク内の水を循環させる必要があるため、タンクのないトイレや、タンクがあっても蓋が開かない（ホースを差し込めない）トイレなどは取り付けが出来ません。また、タンクのタイプによってはホースの設置に細工が必要な場合があり、タンクの本体と蓋の間に隙間が開くことがあります。その他、ホースの設置の仕方によっては、便座やタンクの不具合が発生する可能性もございます。以上の問題や可能性を踏まえた上で、事前に設置ご予定のトイレの状況をご確認ください。尚、トイレに不具合等が発生した場合は、当社は責任を負いかねますのでご了承ください。

仕 様

サイズ（約）	幅 17× 奥行 42× 高さ 60 cm
重量（約）	13 kg
入力電圧	100～120V
消費電力（冷房時）	350 W
（暖房時）	700W
コード長	1.8 m
冷房システム	コンプレッサー方式
暖房システム	電熱方式
使用環境（冷房時）	20℃～ 38℃
（暖房時）	－10℃～ 20℃
セット内容	本体、ポンプ（ホース、ポンプ電源用コード付き）、ホース、タンク用スプレーサー（2個）、取扱説明書
保証期間	1年間

室内・家庭用 本製品は家庭用です。業務用にはお使いにならないでください。

安全上のご注意


■ 必ずお守りください ■


■ 誤った使い方をした時に生じる危害や損害の程度を、次の表示で説明しています。


警告 この表示の欄は、「死亡または重傷などを負う可能性が想定される」内容です。

注意 この表示の欄は、「傷害を負う可能性または物的損害のみが発生する可能性が想定される」内容です。

■ お守りいただきたい内容の種類を、次の絵表示で説明しています。

 この絵表示は、気をつけていただきたい「注意喚起」内容です。

 この絵表示は、してはいけない「禁止」内容です。

 この絵表示は、必ず実行していただきたい「強制」内容です。

警告

- 絶対に分解しないでください。
・感電、火災、けがの原因になります。
- 幼児や子供の手の届かない所に保管してください。
また、子供だけの使用はしないでください。
・事故、けがの原因になります。
- 本製品の目的以外の使用は絶対にしないでください。
・故障の原因になります。
- 必ず水の循環を確認してからご使用ください。
・過熱、発火の恐れがあります。
- 本体を水につけないでください。
また、水がかからないように注意してください。
・感電、故障の原因になります。
- 内部や本体の隙間に金属ピンなどの異物を入れないでください。
・異常動作の原因になります。
- 交流 100V 以外での使用はしないでください。
・感電、火災の原因になります。
- 電源コードを無理に曲げたり、引っ張ったり、ねじったり、束ねたりしないでください。
・ショート、火災、断線の原因になります。
- 誤って落としたり、ぶつけた時は本体や部品などに破損や亀裂、変形がないことをよく点検してください。
・破裂や亀裂、変形があると、正常に作動しなくなります。
- ご使用の際は電源プラグをコンセントにしっかりと奥まで差し込んでください。
・ショート、火災の原因になります。
- 濡れた手で電源プラグの抜き差しは行わないでください。
・感電の原因になります。
- 電源コードの破損、損傷がないか確認してください。
・ショート、火災の原因になります。
- 電源プラグにホコリが付いている場合は、きれいに拭き取ってください。
・火花が散る恐れがあります。
- 電源コードに重いものを載せたり、挟み込んだりしないでください。
・ショート、火災の原因になります。
- 電源コード、プラグが傷んでいたり、コンセントの差し込みが緩い時は使用をしないでください。
・ショート、火災の原因になります。

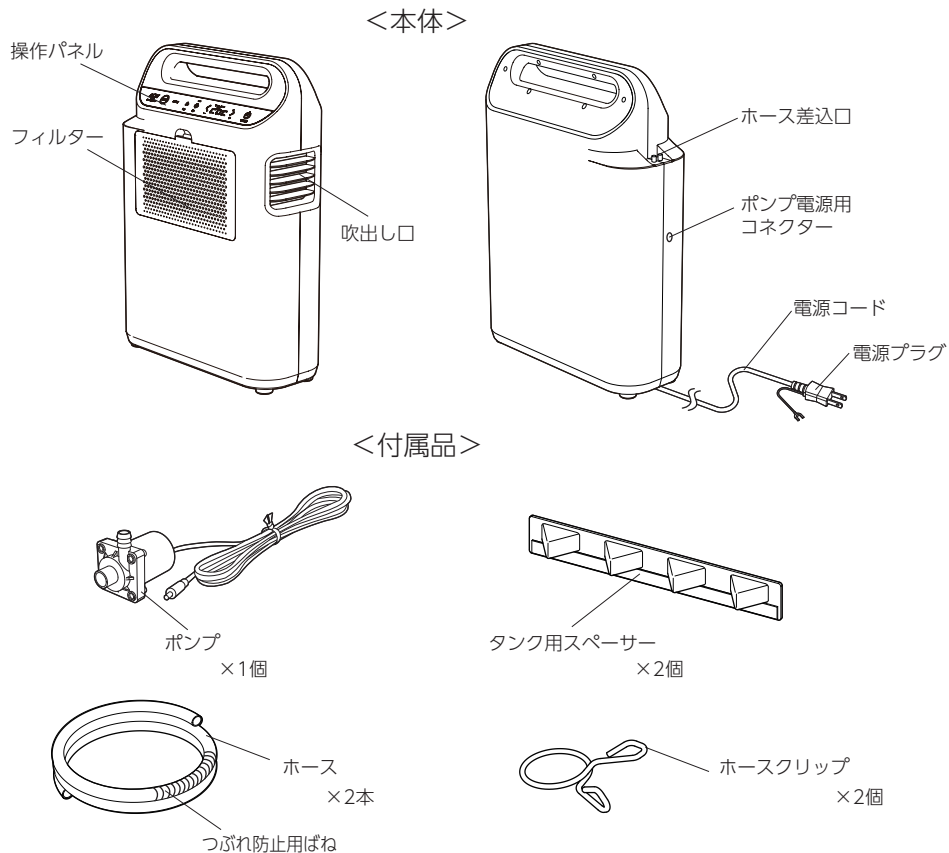
警告

- ご使用の際は、ホースに余裕を持たせた状態で設置し、ホースを引っ張ったりしないでください。
・故障の原因になります。
- タンクに溜まった水を飲まないでください。
・健康を損ねる原因になります。
- お手入れの際は必ず電源プラグをコンセントから抜いてください。
・感電の原因になります。
- 使用中、本体の調子が悪かったり、異常音が出た時は、直ちにスイッチを切って使用を中止し、サービスセンターまで点検、修理を依頼してください。
・事故の原因になります。
- 使用中に発煙がおこったり、異臭が発生した場合には、直ちに使用を中止し、電源プラグをコンセントから抜いてください。
・事故、火災の原因になります。
- 本製品に故障や異常の可能性がある場合は、そのまま使用せずにサービスセンターまでご相談ください。
- 吹き出し口に異物が入らないようにしてください。
・故障の原因になります。
- 使用後は必ず電源を OFF にして、電源プラグをコンセントから抜いてください。
・火災、故障の原因になります。
- 吹き出し口を塞がないでください。
・故障、変形の原因になります。
- ペット用に使用しないでください。
・ペットが本体や電源コードを傷め、火災の原因になります。
- トイレのタンクの水道水以外は使用しないでください。
・故障の原因になります。

注意

- 高所や不安定な場所では使用しないでください。
・ケガ、事故の原因になります。
- 長時間使用しない時は、必ず電源プラグをコンセントから抜いてください。
・漏電の原因になります。
- 家具やカーテンの近くで使用しないでください。
・変色、シミ、変形の原因になります。
- 電源プラグを抜き差しする場合は、コードを持たないでください。必ず電源プラグを持って行ってください。
・感電、ショートの原因になります。
- 至近距離で温風を身体に当てないでください。
・やけどのおそれがあります。
- 直射日光が当たる場所や暖房器具の近くに置かないでください。
- 運搬時は本体を傾けないでください。
・コンプレッサーが破損するおそれがあります。

各部の名称・パーツリスト



ご使用前の注意事項

警告 設置が完了するまでは、決して電源プラグをコンセントに差さないでください。

注意 水道水以外は使用しないでください。
一般的に水道水は塩素殺菌処理されており、雑菌が繁殖しにくいからです。ミネラルウォーター、アルカリイオン水、井戸水などを使用すると、カビや雑菌が繁殖しやすくなったり、水アカが多くなったりして、異臭の原因になります。

注意 トイレのタンク内の水に芳香剤や洗剤は絶対に入れないでください。
溶剤により製品の化学変化が起こり、故障の原因になります。

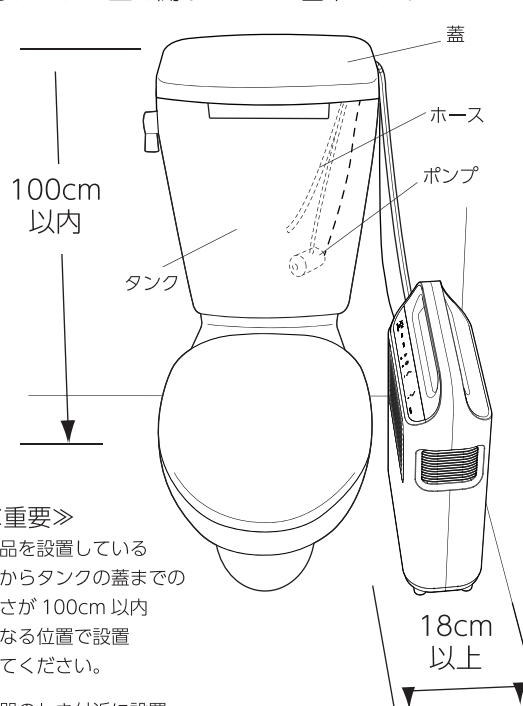
注意 室外では使用できません。室内でご使用ください。

設置について

■本体は水平で安定した場所に設置してください。
また、シャワーや浴槽などが併設されていない、個室のトイレでご使用ください。

以下のトイレに設置が可能です。

- タンクのあるトイレ
- タンクの蓋を開けることが出来るタイプ



《重要》
製品を設置している床からタンクの蓋までの高さが100cm以内になる位置で設置してください。

便器のわき付近に設置することをおすすめします。

■推奨トイレスペース：2坪以内の個室
トイレの空間が広すぎると、エアコンの効果が弱まります。

注意 トイレ内で人の移動の妨げにならないように設置してください。
足にぶつかったり、引っかかったりするとケガをしたり製品が故障する恐れがあります。

注意 転倒、傾斜した状態での使用はしないでください。
故障の原因になります。

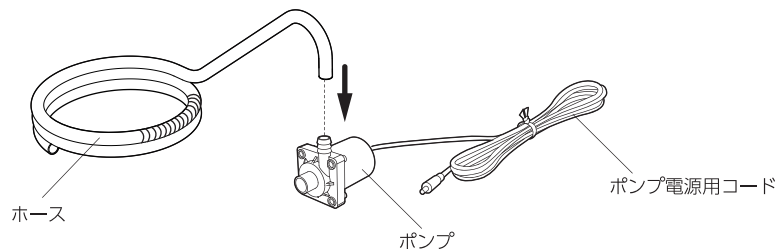
※製品を設置している床からタンクの蓋までの高さが100cm以上ある場合は、取り付けが出来ない可能性があります。その際は製品本体の高さを調整して設置してください。

※タンクの種類によっては、蓋を開けてもタンクの上面が樹脂等の中蓋で覆われているタイプがございます。その際は中蓋を外して設置してください。
中蓋が外れない場合は、中蓋を少し持ち上げ、ポンプとホースをタンク内に設置してください。

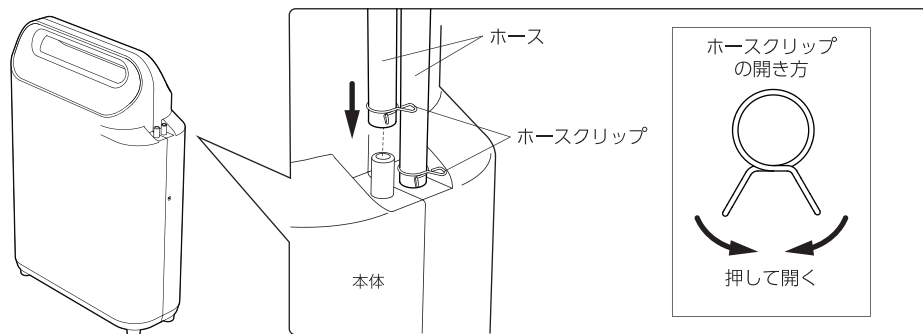
尚、設置による破損や不具合等の発生につきましては、当社では一切の責任を負いかねますのでご了承ください。

使用前の準備

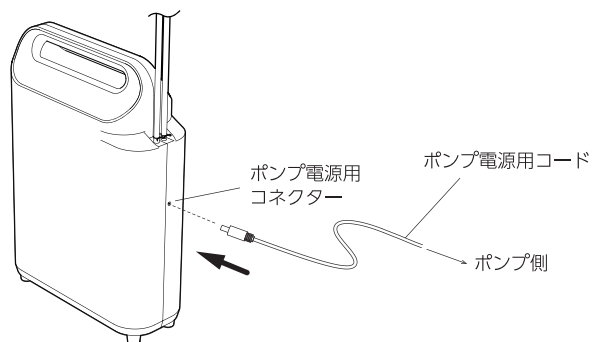
- 1** 1本のホースをポンプに差し込みます。



- 2** 2本のホースにホースクリップを通しておきます。そのあと本体後部の図の位置にホースを差し込み、ホースクリップで固定します。
※ポンプが付いているホースはどちら側に取り付けても問題ありません。

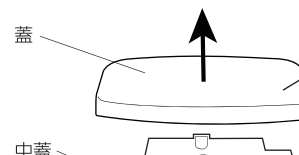


- 3** ポンプ電源用コードをポンプ電源用コネクタに差し込みます。



設置方法

1. トイレタンクの蓋を開けます。

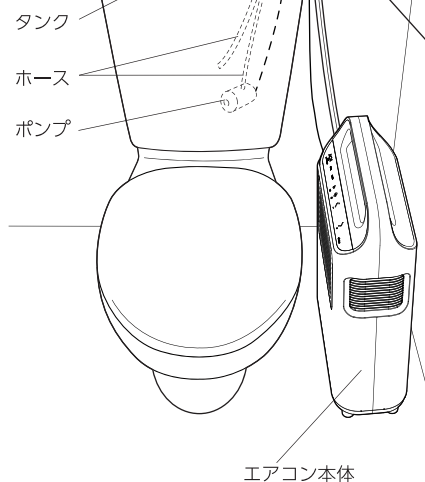


2. 中蓋を外します。
中蓋が外れない場合は、中蓋を少し持ち上げ、タンクとの間に空間を確保します。
※中蓋を外す際は破損しないようご注意ください。
※便器の説明書に中蓋を外さないように記載されている場合は、ご自身にて管理されたうえで行ってください。

3. トイレタンクの上端部にタンク用スペーサーを両面テープで貼り付けます（前後2か所）。

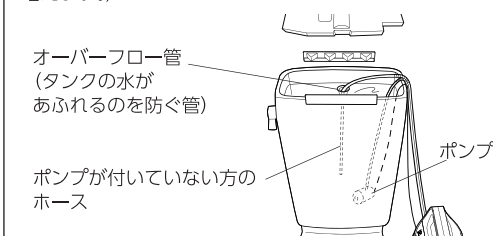


4. ホースの先端およびポンプをタンク内の水の中に確実に入れます。



- ※排熱対策としてエアコンから排出される温かい水をタンクへ戻さず直接便器へ排水する場合（通常この設置方法は必要ございません。）

- ポンプが付いていない方のホースを、タンク内にあるオーバーフロー管に差し込んでください。（ただしポンプからエアコンに水を吸い上げる分、常に水道水がタンクへ補充されるため、水道使用量が増えます。）



- ※設置してみてホースが長い場合は、たるまない程度にホースをカットしてください。

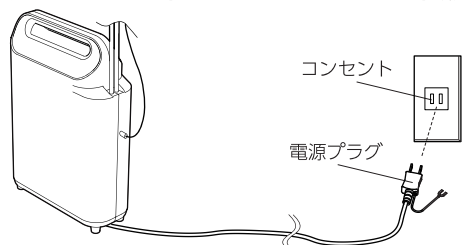
5. トイレタンクの蓋を戻します。
タンク用スペーサーの上にタンクの蓋を載せてください。
※設置後、タンクと蓋に多少すき間ができますのでご了承ください。

⚠ 注意

ホースがタンクの蓋でつぶれていないか確認してください。
ホースがつぶれた状態でのご使用は、製品の故障の原因となります。

使用方法

正しく設置したら、電源プラグをコンセントに接続してください。



■電源の入れかた

プラグをコンセントに差し込むと、電子音が鳴り待機状態となります。その後電源ボタンを押すと現在の室温が表示され、冷房、暖房ボタンが点滅します。



■冷房にする方法

冷房ボタンを押すとコンプレッサーとポンプ、およびファンが作動します。

停止する際は、電源ボタンを押します。

電源ボタンを押さない場合は、20分後に自動停止します

運転停止後、3分間コンプレッサーが休止モードに入ります。

※この間に運転を再開した場合、送風はされますが、コンプレッサーとポンプが作動されないため、冷風は出ません。



⚠ 注意

冷房操作時、水が循環されていることを確認してください。

※室内温度が設定温度よりも低い場合は、ファンだけが作動します。

ワンポイントアドバイス

冷房作動時間が長くなると、タンク内の水温上昇により冷房効率が悪くなることがあります。1回の作動時間（20分）後、一度タンク内の水を流すことをおすすめします。

■暖房にする方法

暖房ボタンを押すと電熱システムが60分間作動し、その後15分間自動停止します。

作動中は上記の動作を8時間繰り返します。

停止する際は、電源ボタンを押します。

※暖房モードではコンプレッサーとポンプは作動しません。

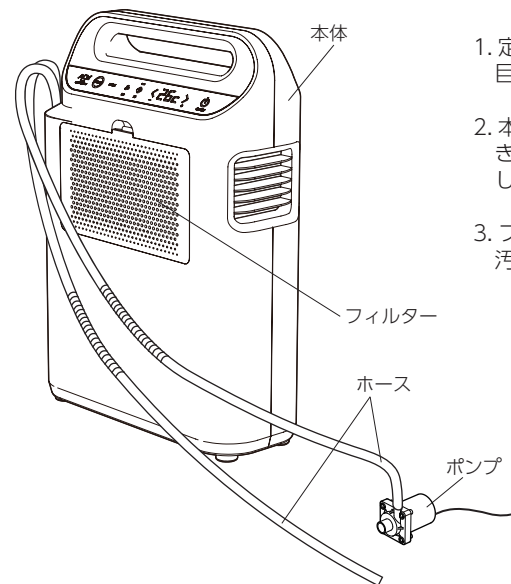


※室内温度が設定温度よりも高い場合は、ファンだけが作動します。

お手入れのしかた

⚠ 注意

お手入れする時は、必ず電源を切り、電源プラグを抜いてから行ってください。



1. 定期点検として、2週間に一度、ポンプに目詰まりがないか確認してください。
2. 本体やホースに溜まった水や汚れをきれいな布などで拭き取った後、から拭きをします。
3. フィルターを外し、柔らかいブラシなどで汚れを落としてください。

保管のしかた

1. 「お手入れのしかた」に従ってお手入れをします。
2. 各部の水をよく拭き取り、ホース内に溜まっている水をすべて出し、よく乾燥させます。
3. ポリ袋などに入れ、湿気がないところで保管してください。
※乾燥が出来ていないと、保管中にカビ、臭いが発生する恐れがあります。
4. 保管時の製品の横置きは故障の原因となりますので、必ず製品を立てた状態で保管してください。

⚠ 注意

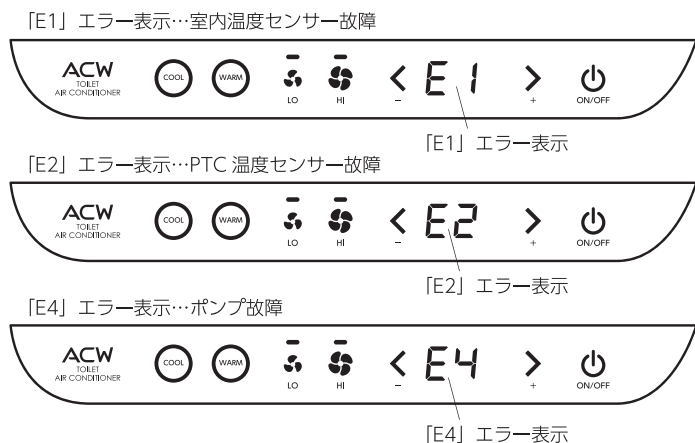
- ・長時間使用しない時は、ホースをトイレタンクから外し、乾燥させてください。カビや雑菌が繁殖し、悪臭の原因となります。使用中に万が一身体の不調があった場合は医師にご相談ください。
- ・水の成分に含まれているカルキや鉱物成分等が結晶として白い粉となってホースの中に付着する場合がございます。少量の場合は問題ございませんが、詰まった場合は修理をご依頼ください。

トラブルシューティング

使用中に異常が生じた場合は、修理を依頼される前に本書をよくお読みのうえ、下記の点を確認してください。それでも解決できない場合は、サービスセンターまでご連絡ください。ご自分での分解、修理、改造は絶対におやめください。

状態	考えられる原因	処置方法
スイッチを入れても作動しない	●電源プラグがコンセントにしっかりと差し込まれていない	●電源プラグをコンセントにしっかりと差し込んでください。
風が弱い	●フィルターの目詰まり	●フィルターを掃除してください。
冷暖房の効果が弱い	●フィルターの目詰まり	●フィルターを掃除してください。
	●吹出し口に障害物がある	●障害物を取り除いてください。
	●ホース内の循環水が通っていない	●ホースが折れ曲がって詰まっていないか不純物で塞がれていないかを確認してください。
	●冷媒漏れ	●サービスセンターまでご連絡ください。
冷房停止後、再度起動したら冷風が出ない	●コンプレッサの休止モード中(3分間)	●正常現象であり、故障ではありません。3分後に再度起動させてください。
冷房中または冷房停止後、しばらく音がする	●冷媒の循環音	●正常現象であり、故障ではありません。
異常音がする	●本体が傾いている	●水平になるよう調整してください。
	●フィルターの目詰まり	●フィルターを掃除してください。

■操作パネルに下図のエラーメッセージが表示された場合は、サービスセンターまでご連絡ください。



こんなときは

- 作動音が異常に大きい。
- コードを折り曲げると通電しない。
- 焦げ臭いにおいがする。
- その他の異常・故障がある。

**ただちに
ご使用を中止
してください。**

ご使用中に異常が生じた場合は、すぐにご使用を中止し、故障や事故防止のためスイッチを切り、コンセントから電源プラグを抜いて、必ずサービスセンターまでご連絡ください。

保証書 (持ち込み修理)

型名 A10-TA-208

製造 No.

お客様	ご住所	〒											
	お名前	電話											
保証期間	お買い上げ日		年		月		日	本体	1年		年	月	日まで
販売店	電話												

■ご修理の際は 下記の保証規定の範囲以内で無償修理をさせていただきます。

保証期間内に故障して無償修理をお受けになるときは、商品と本書をご持参、ご提示の上サービスセンターにご依頼ください。

保証期間内でも次の場合は有料となります。

- (イ) 使用上の誤りおよび不当な修理や改造による故障及び損傷。
- (ロ) お買い上げ後の落下等による故障および損傷。
- (ハ) 火災、地震、水害、落雷、その他の天災地変、異常電圧による故障及び損傷。
- (ニ) 一般家庭用以外に使用された場合の故障及び損傷。
- (ホ) 本書の提示がない場合。
- (ヘ) 本書は日本国内においてのみ有効です。

サービスセンター 株式会社イー・シー・ダブリュ
〒164-0001 東京都中野区中野 3-23-46-103
TEL: 03-5980-8426
営業時間 9:00 ~ 18:00 (土日祝、会社都合による休日を除く)